

ACÉL EVAKUÁCIÓS LÉTRÁK

MODULÁRIS RENDSZER

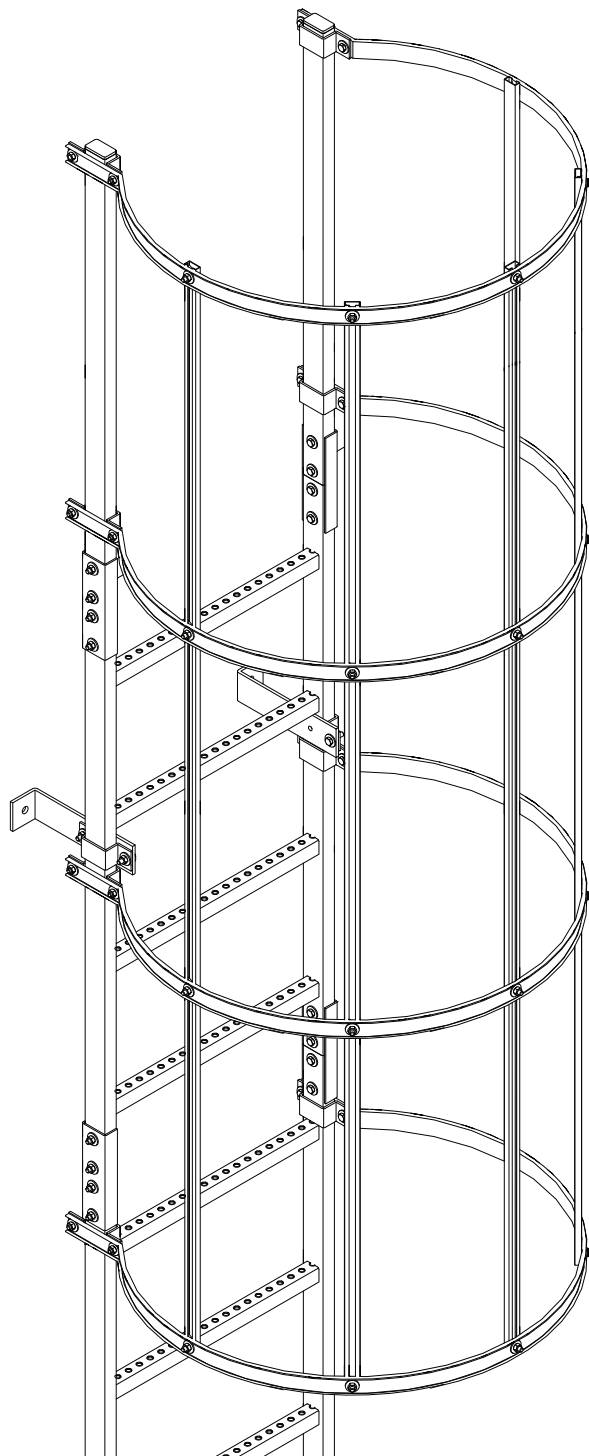
1. KÉSZLET | 3 M-IG

ÖSSZETÉTEL 2 | 3-4 M

3. ÖSSZEÁLLÍTÁS | 4-6 M

4. ÖSSZEÁLLÍTÁS | 6-8 M

5. SZERELVÉNY | 8-10 M



EVAKUÁCIÓS LÉTRÁ

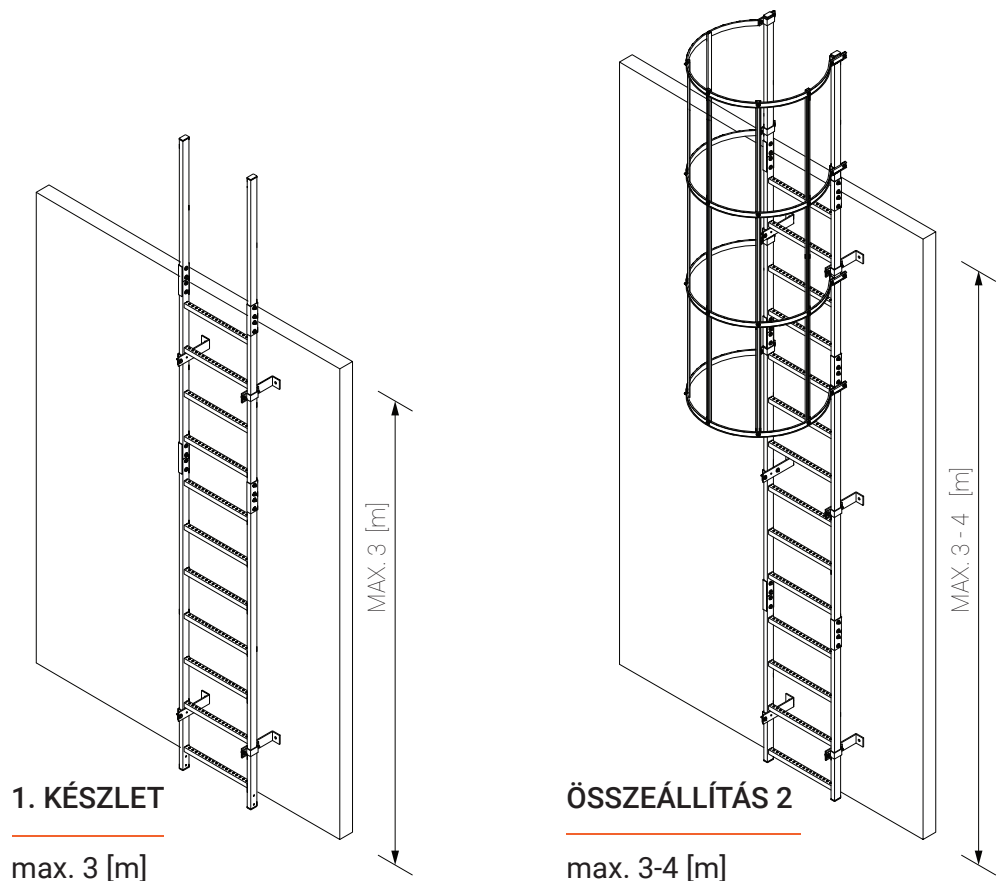
ACÉL EVAKUÁCIÓS LÉTRÁK - MODULÁRIS RENDSZER

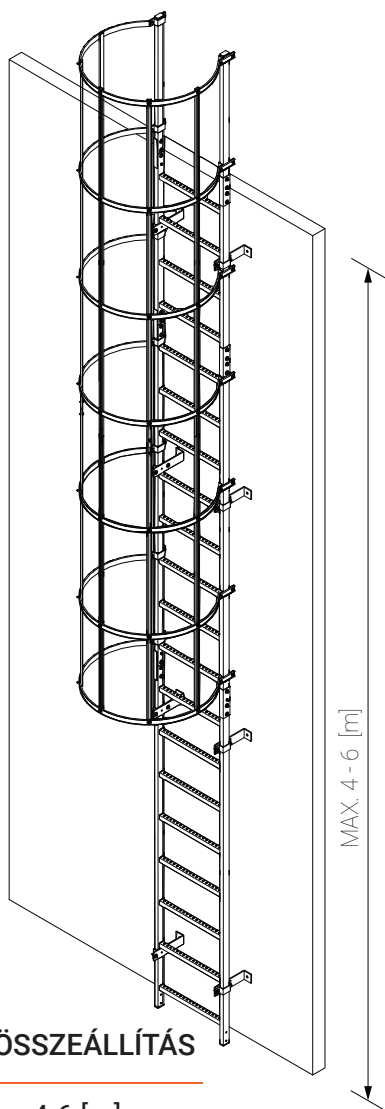
A moduláris acél evakuálási létrák innovatív megoldást jelentenek az építőipar számára, amely racionalizálja és felgyorsítja a szerkezetek összeszerelését. A kifinomult moduláris rendszernek köszönhetően a kiürítési létrák gyorsan felszerelhetők az épületeken belül és kívül egyaránt. Ideálisak a karbantartó berendezésekhez vagy a magasban található berendezésekhez való hozzáféréshez.

Az evakuálási létraszettek kész megoldásként szállítjuk, és a hosszuk kisebb módosítására közvetlenül a megrendelőnek van lehetősége. Így nem kell több hetet várni a személyre szabott létra legyártására. Ezeket a készleteket 3 és 10 méter közötti magasságok leküzdésére tervezték.

A moduláris evakuációs létrák előnyei:

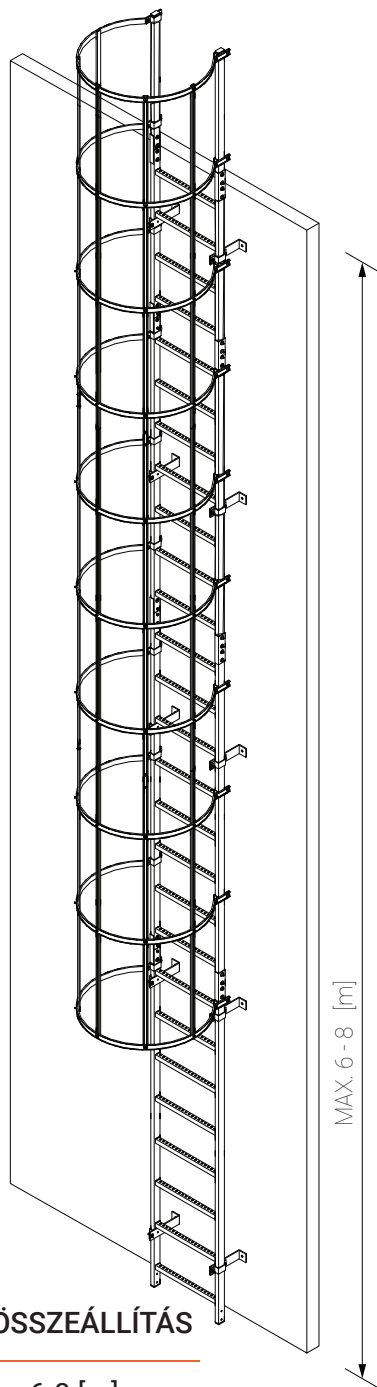
- Kiváló minőségű acél
- Könnyű összeszerelés
- Különállóan összeszerelt modulok
- Különböző készletek könnyen hozzáigazíthatók a különböző építménymagasságokhoz
- Evakuációs acél létra biztonsági kosár nélkül:
 - 6.1.1 1. készlet - max. 3 [m]
- Evakuációs acél létra biztonsági kosárral:
 - 6.2.1 Összeállítás 2 - 3-4 [m]
 - 6.3.1 3. összeállítás - 4-6 [m]
 - 6.4.1 4. összeállítás - 6-8 [m]
 - 6.5.1 5. szerelvény - 8-10 [m]





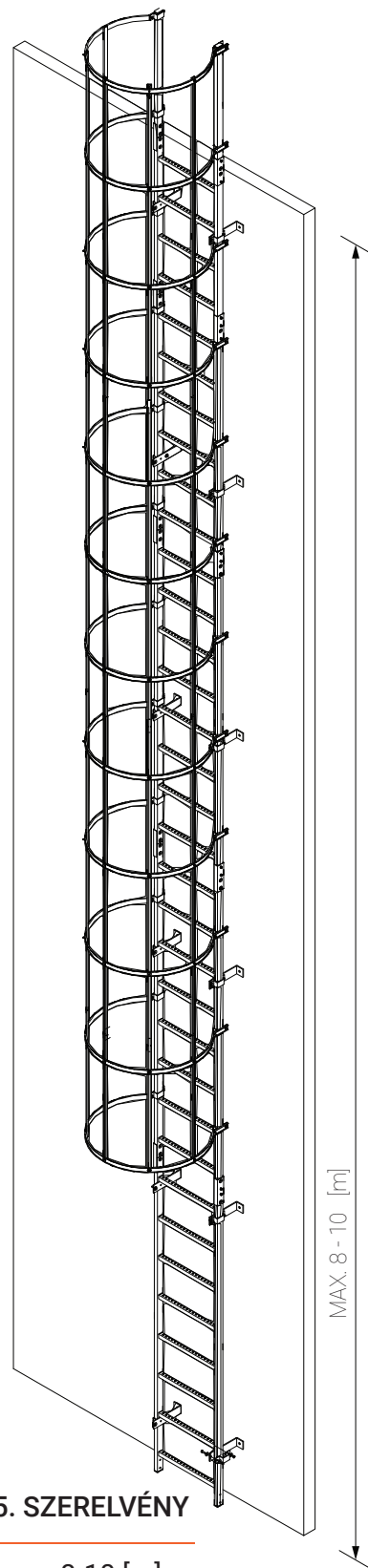
3. ÖSSZEÁLLÍTÁS

max. 4-6 [m]



4. ÖSSZEÁLLÍTÁS

max. 6-8 [m]



5. SZERELVÉNY

max. 8-10 [m]

EVAKUÁCIÓS LÉTRÁ

1. BEVEZETÉS

Ez a telepítési útmutató bemutatja, hogyan kell telepíteni, használni és karbantartani az evakuációs létrát. A telepítés megkezdése előtt olvassa el figyelmesen az útmutatót. Mindig a rögzített létrák telepítésében részt vevő személyek rendelkezésére kell állnia. Az utasítások és az egészségügyi és biztonsági követelmények be nem tartása személyi sérülésekhez és halálos kimenetelű balesetekhez vezethet. A gyártó nem vállal felelősséget az ebből eredő károkért. Az utasítások be nem tartása a termékgarancia elvesztését eredményezi.

A függőleges evakuációs létrák olyan szerkezetek, amelyek megfelelő elemekkel összekapcsolt modulokból állnak.

A létrák a következőkből állnak:

- 50x30 mm-es acélprofilból készült oldalsó korlátok
- 30x30 mm-es profilból készült csúszásgátló lépcsőfokok.
- acélprofilból készült védőkosár (kivéve az 1. szerelvényt)

Az egész létra tűzihorganyzott.

2. ÁLTALÁNOS RENDELKEZÉSEK

2.1 Javasolt felhasználás

A rögzített létrát épületekre, gépekre stb. történő állandó felszerelésre tervezték, a szerkezeteken való felmászáshoz. Minden, a gyártó eredeti csomagolásában szállított alkatrészt és tartozékot a jelen használati utasításnak megfelelően kell használni.

2.2 Helytelen használat

A létrát nem szabad a következő módon használni:

- A termék kialakításának nem megfelelő javítása vagy módosítása.
- Az alkatrészek vagy a teljes szerkezet nem rendeltetésszerű használata.
- A létra egyes részeinek kombinálása más gyártók alkatrészeivel.

2.3 Szabványok és előírások

A terméket a következő szabványoknak megfelelően kell telepíteni és használni:

1. Az épületek és azok elhelyezésének műszaki feltételeiről szóló rendelet.
2. EN ISO 14122-4 szabvány - Gépek biztonsága. A gépekhez való hozzáférés rögzített eszközei. 4. rész: Rögzített létrák.
3. A gépekre vonatkozó szabványok. DIN 18799-1 - Állandóan rögzített létrák épületekhez és építményekhez, rögzített létrák oldalsó merevítővel.

2.4 Ellenőrzés, karbantartás és jótállás

2.4.1 Ellenőrzés

- Az egészségügyi és biztonsági előírások megkövetelik, hogy a létra állapotát szakképzett személy ellenőrizze.
- A felelős személynek a munkakörülményektől függő gyakorisággal, de legalább évente egyszer ellenőriznie kell a létra állapotát.
- Ellenőrizze a rendszerelemek sérülését.
- Ellenőrizni kell a szerkezethez való csavarozott csatlakozásokat és rögzítéseket.
- Ellenőrizze a vonatkozó egészségügyi és biztonsági előírások és irányelvek betartását.
- A védelmi rendszer sérült alkatrészeit ki kell vonni a forgalomból.

EVAKUÁCIÓS LÉTRÁ

2.4.2 Karbantartás

A mozgó alkatrészeket, például a pihenőtér zsanérokat, biztonsági korlátokat rendszeresen ellenőrizni kell, hogy szabadon működjenek.

- A horpadt, törött vagy repedt alkatrészeket ki kell cserélni.
- A létra szennyezett részeit kíméletes eszközökkel tisztítsa meg a sérülések elkerülése érdekében. Sav vagy lúg használata tilos.

Ha a horganyzott felület sérült, ezt a részt megfelelő korróziógátlóval kell kezelni. A létra felületének sérült részeit megfelelő árnyalatú színes lakkal kell újrafesteni. Festés előtt a felületet megfelelően meg kell tisztítani.

2.4.3 Jótállás

A létrákra 24 hónap garancia vonatkozik.

3. ÖSSZESZERELÉS

3.1 Utasítások a telepítés előtt

Győződjön meg arról, hogy a szerkezet teherbírása, amelyhez a létrát csatlakoztatja, elegendő. A gyártó nem vállal felelősséget a teherbírás ellenőrzésének elmulasztásából eredő károkért vagy balesetekért. A teherbírás ellenőrzéséért a létrát felszerelő személy a felelős.

A létra épülethez való rögzítéséhez használt anyag, alkatrészek (pl. dübelek, horgonyok, csavarok stb.) és egyéb, a falra szereléshez szükséges szerszámok nem tartoznak a készlethez.

FONTOS

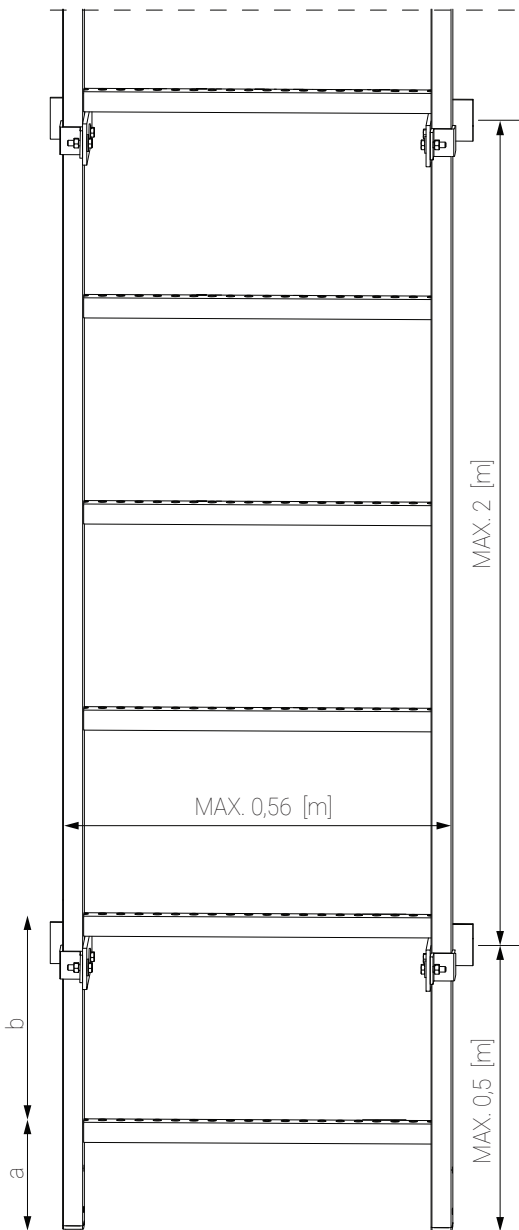
Ha az elem hosszát meg kell rövidíteni, akkor ezt a szerelőnek magának kell megtennie. Megfelelő eszközökkel. A szerelő felelőssége, hogy a szerelést a jelen használati utasítás szabványainak megfelelően végezze el az adott szerelvényre vonatkozóan.

3.2 Telepítési utasítások

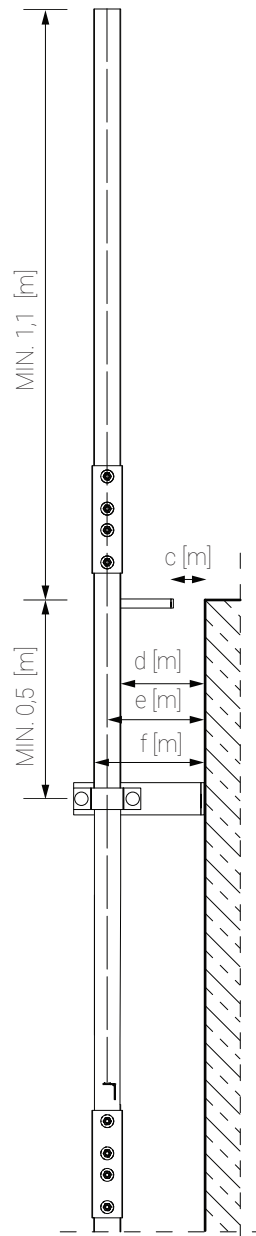
- A válaszfal felső élének és a lefelé vezető felületnek síkban kell lennie.
- A felső széle (legrövidebb létrák) és az alsó széle (leghosszabb létrák) között szerelje fel.
- Tartsa be a megadott méreteket és távolságokat.
- Szerelje fel a falra szerelhető konzolt közvetlenül a válaszfal alá.
- A konzol első, legalsó szintjét legfeljebb a létra második fokozata alá szerelje fel.
- A konzol utolsó, legmagasabb szintjét ne szerelje fel lejjebb, mint a második lépcsőfok alatt felülről.
- Húzza meg a csavarokat a következő meghúzási nyomatékoknak megfelelően: M6 - 6 [Nm], M8 - 15 [Nm], M10 - 30 [Nm], M12 - 50 [Nm].

EVAKUÁCIÓS LÉTRÁ

1. ábra



2. ábra



1. ábra

[b]

A rendszerben a válaszfalak távolsága 300 mm

[a]

Az első válaszfal magassága a bejárat szint felett

Az EN ISO 14122-4 szabvány szerint:

[a]

- nem lehet magasabb, mint a válaszfalak távolsága

[b]

- max. 300 mm

A DIN 18799-1 szerint:

[a]

- nem lehet nagyobb, mint a válaszfal távolsága

[b]

+ 100 mm és kisebb, mint 1/2

[b]

- min. 150 mm; max. 400 mm.

2. ábra

A válaszfal felső élének és a lefelé eső felületnek egy síkban kell lennie.

Az első lépcsőfok magassága a bejárat szintje felett:

Az EN ISO 14122-4 szabvány szerint:

[f]

A válaszfal elülső éle és a szerkezet közötti rész nem lehet kisebb, mint 200 mm

A DIN 18799-1 szabvány szerint:

[c]

A válaszfal és a kilépő él közötti távolság max. 75 mm

[e]

A válaszfal tengelye és a szerkezet közötti távolság nem lehet kevesebb, mint 150 mm

Az RMI szerint:

[d]

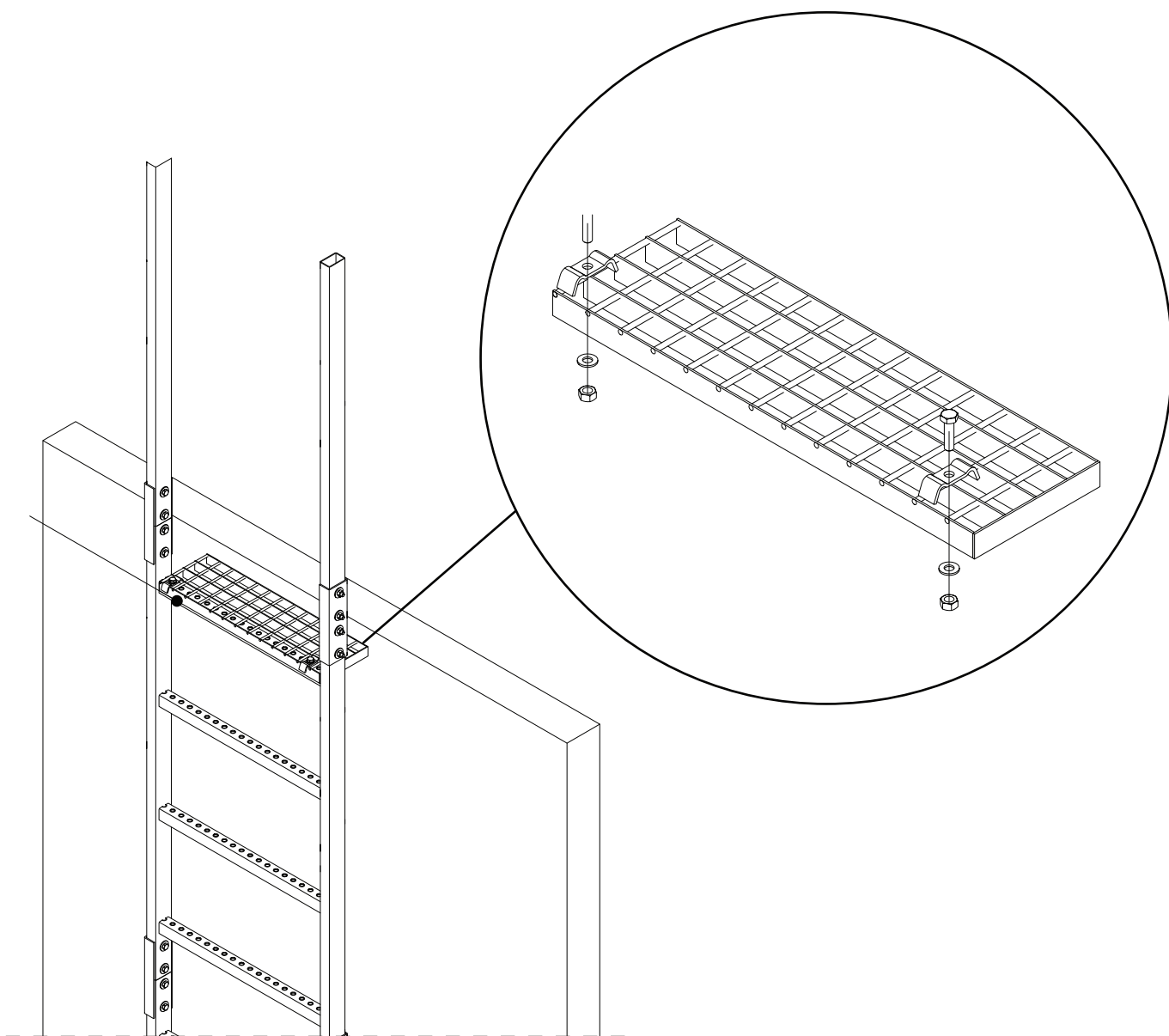
A létra tengelye és a szerkezet közötti távolság nem lehet kevesebb, mint 150 mm

EVAKUÁCIÓS LÉTRÁ

DOBOGÓ

FONTOS:

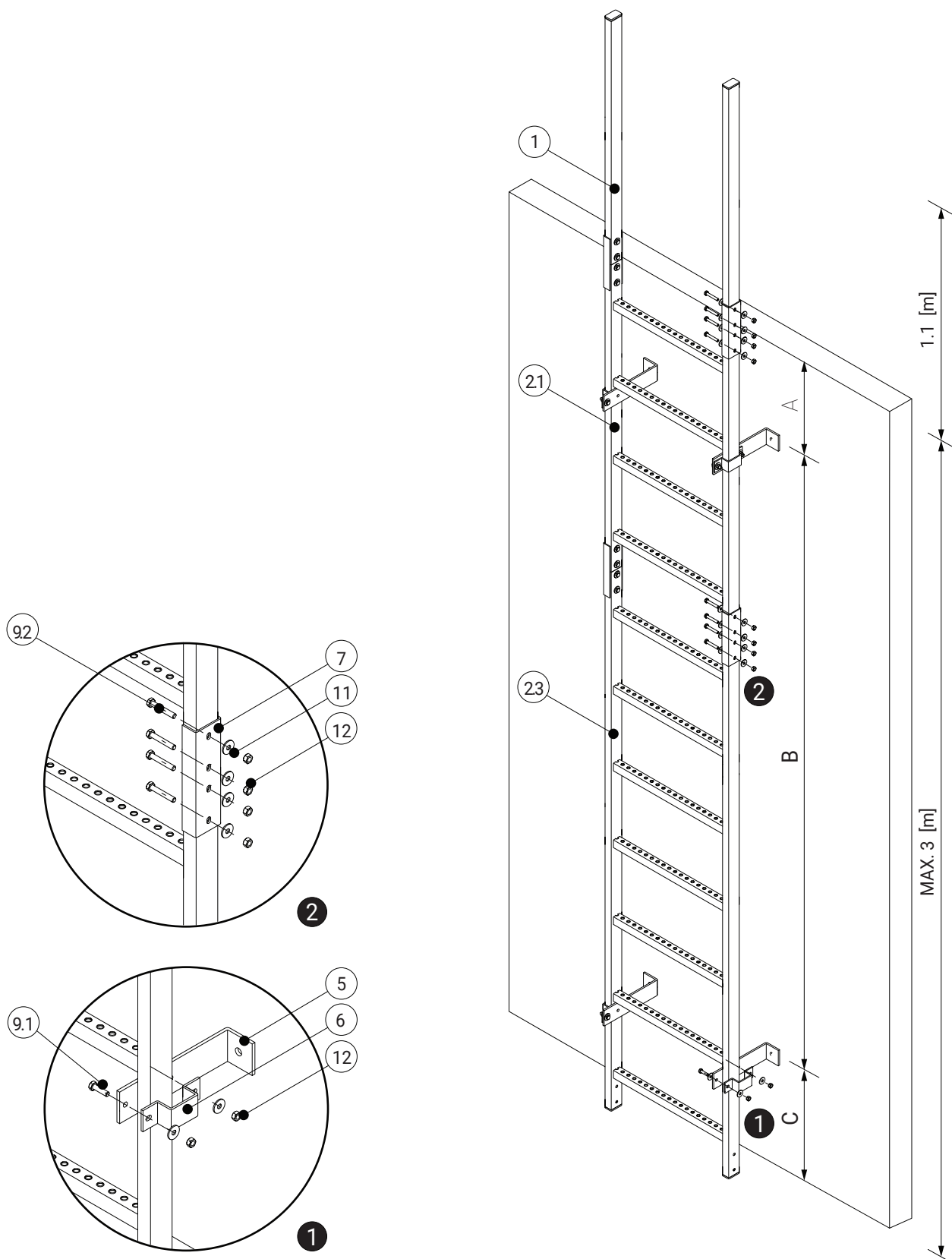
Az emelvény (leereszkedő lépcsőfok) nem tartozik a készlethez.
Szükség esetén kérjük, forduljon a kereskedőhöz.



EVAKUÁCIÓS LÉTRÁ

6.1.1 1. KÉSZLET

EVAKUÁCIÓS ACÉL LÉTRA BIZTONSÁGI KOSÁR NÉLKÜL - 3 [M]-IG MAX.



EVAKUÁCIÓS LÉTRÁK

6.1.1 1. KÉSZLET

SZÁM	ÚTMUTATÓ	MEGNEVEZÉS	MŰSZAKI ADATOK			DARAB-SZÁM
			MÉRETEK	ANYAG	FELÜLET	
1		EGYENESEN ERESZKEDŐ OSZLOP	L=0,95 [m]	ACÉL	TŰZI HORGANYOZOTT	x2
2		LÉTRA [4 LÉPCSŐFOK]	2.1 L=1.2 [m]	ACÉL	TŰZI HORGANYOZOTT	x1
		LÉTRA [6 LÉPCSŐFOK]	2.2 L=1.8 [m]			-
		LÉTRA [7 LÉPCSŐFOK]	2.3 L=2.1 [m]			x1
		LÉTRA [8 LÉPCSŐFOK]	2.4 L=2.4 [m]			-
3		BIZTONSÁGI KOSÁR	Ø790 [mm]	ACÉL	PORFESTETT	-
4		KOSÁR PROFIL	L = 2,44 [m] PROFIL KERESZTMETSZET: 27 [mm] x 12 [mm] x 8 [mm] x 12 [mm]	ACÉL	TŰZI HORGANYOZOTT	-
5		„L” TARTÁSA	B = 60 [mm] G = 6 [mm] TÁVOLSÁG LÉTRA A FALBÓL: 150 [mm]	ACÉL	TŰZI HORGANYOZOTT	x4
6		FOGLALAT	B = 40 [mm]	ACÉL	TŰZI HORGANYOZOTT	x4
7		LÉTRACSATLAKOZÓ	L = 200 [mm] G = 3 [mm]	ACÉL	TŰZI HORGANYOZOTT	x4
8		KOSÁRSÍN CSATLAKOZÓ	MAGASSÁG: L=108 [mm]	MŰANYAG	x	-
9		CSAVAR	9.1 M8 x 30	ACÉL	TŰZI HORGANYOZOTT	x8
			9.2 M8 x 50			x16
10		SPECIÁLIS CSAVAR M8X20	M8x20	ACÉL	TŰZI HORGANYOZOTT	-
11		ALÁTÉT	M8	ACÉL	TŰZI HORGANYOZOTT	x24
12		ANYACSAVAR	M8	ACÉL	TŰZI HORGANYOZOTT	x24
13		BIZTONSÁGI VÉDŐ SAPKA	50 x 30	MŰANYAG	POLYETHYLEN	x4

MEGFELELÉS
A SZABVÁNYNAK:
RMI
PN-EN ISO 14122-4
DIN 18799 -1

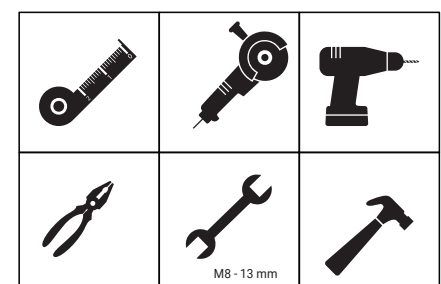
A = max 0,5 m

B = max 2,0 m

C = max 0,5 m

A KÉSZÍTMÉNY SÚLYA:
32 KG

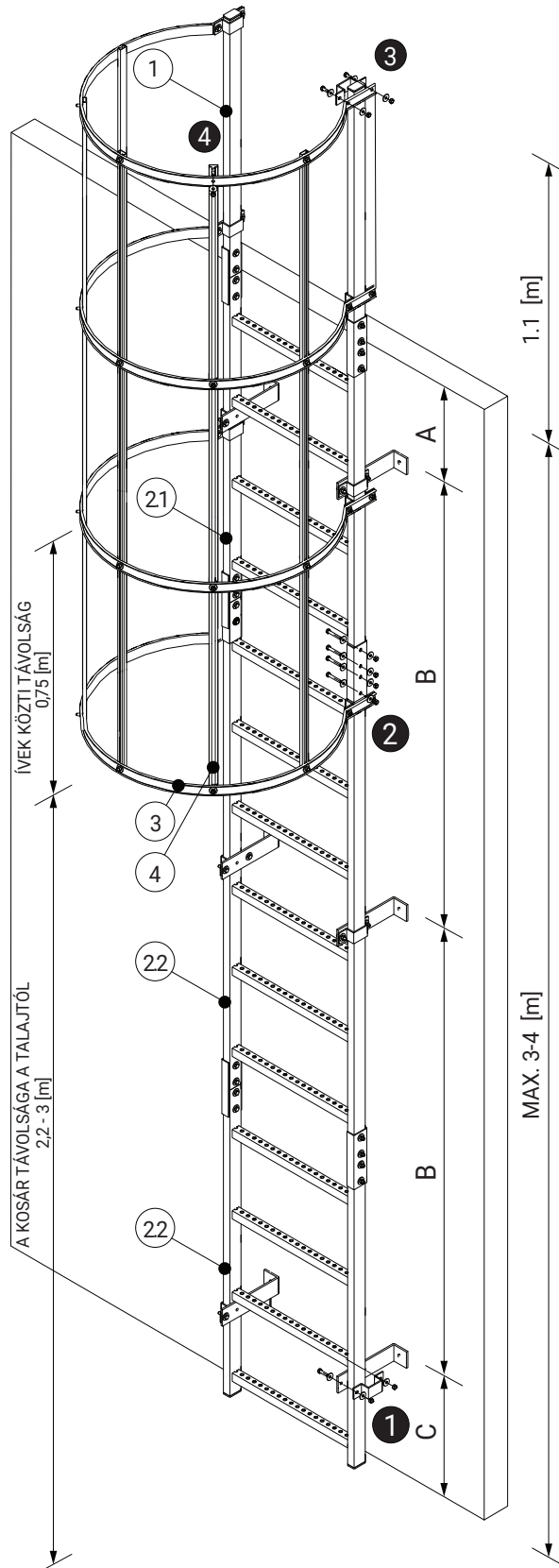
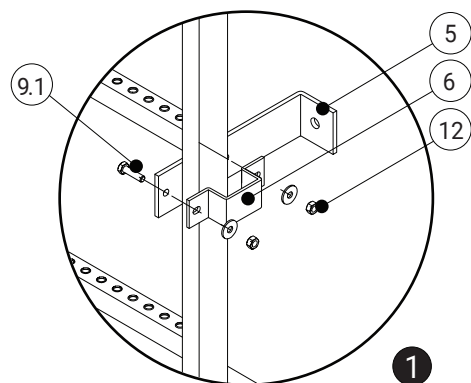
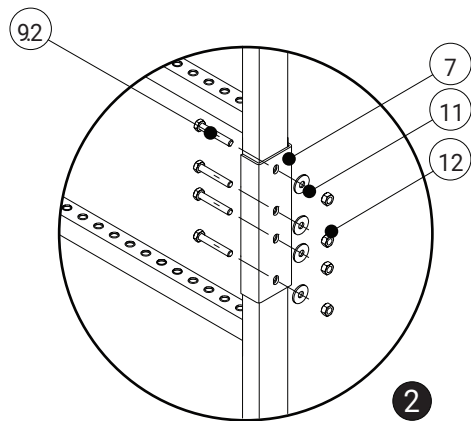
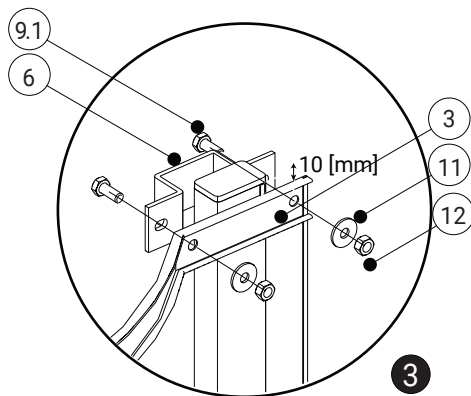
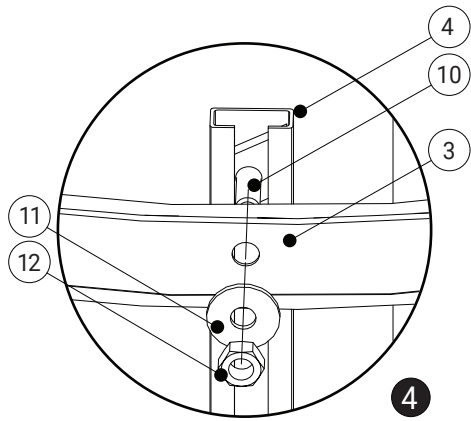
A SZÜKSÉGES SZERSZÁMOK



EVAKUÁCIÓS LÉTRÁ

6.2.1 ÖSSZEÁLLÍTÁS 2

EVAKUÁCIÓS ACÉL LÉTRA BIZTONSÁGI KOSÁRRAL - 3-4 [M]



EVAKUÁCIÓS LÉTRÁ

6.2.1 ÖSSZEÁLLÍTÁS 2

SZÁM	ÚTMUTATÓ	MEGNEVEZÉS	MŰSZAKI ADATOK			DARAB-SZÁM
			MÉRETEK	ANYAG	FELÜLET	
1		EGYENESEN ERESZKEDŐ OSZLOP	L=0,95 [m]	ACÉL	TŰZI HORGANYOZOTT	x2
2		LÉTRA [4 LÉPCSŐFOK]	2.1 L=1.2 [m]	ACÉL	TŰZI HORGANYOZOTT	x1
		LÉTRA [6 LÉPCSŐFOK]	2.2 L=1.8 [m]			x2
		LÉTRA [7 LÉPCSŐFOK]	2.3 L=2.1 [m]			-
		LÉTRA [8 LÉPCSŐFOK]	2.4 L=2.4 [m]			-
3		BIZTONSÁGI KOSÁR	Ø790 [mm]	ACÉL	PORFESTETT	x4
4		KOSÁR PROFIL	L = 2,44 [m] PROFIL KERESZTMETSZET: 27 [mm] x 12 [mm] x 8 [mm] x 12 [mm]	ACÉL	TŰZI HORGANYOZOTT	x5
5		„L” TARTÁSA	B = 60 [mm] G = 6 [mm] TÁVOLSÁG LÉTRA A FALBÓL: 150 [mm]	ACÉL	TŰZI HORGANYOZOTT	x6
6		FOGLALAT	B = 40 [mm]	ACÉL	TŰZI HORGANYOZOTT	x14
7		LÉTRACSATLAKOZÓ	L = 200 [mm] G = 3 [mm]	ACÉL	TŰZI HORGANYOZOTT	x6
8		KOSÁRSÍN CSATLAKOZÓ	MAGASSÁG: L=108 [mm]	MŰANYAG	X	-
9		CSAVAR	9.1 M8 x 30	ACÉL	TŰZI HORGANYOZOTT	x28
			9.2 M8 x 50			x24
10		SPECIÁLIS CSAVAR M8X20	M8x20	ACÉL	TŰZI HORGANYOZOTT	x20
11		ALÁTÉT	M8	ACÉL	TŰZI HORGANYOZOTT	x72
12		ANYACSAVAR	M8	ACÉL	TŰZI HORGANYOZOTT	x72
13		BIZTONSÁGI VÉDŐ SAPKA	50 x 30	MŰANYAG	POLYETHYLEN	x4

MEGFELELÉS
A SZABVÁNYNAK:
RMI
PN-EN ISO 14122-4
DIN 18799 -1

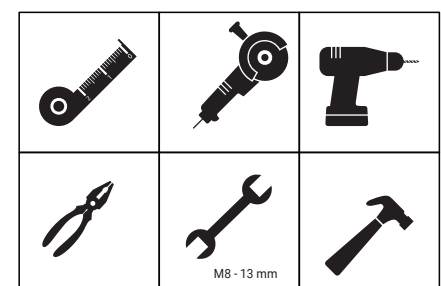
A = max 0,5 m

B = max 2,0 m

C = max 0,5 m

A KÉSZÍTMÉNY SÚLYA:
56 KG

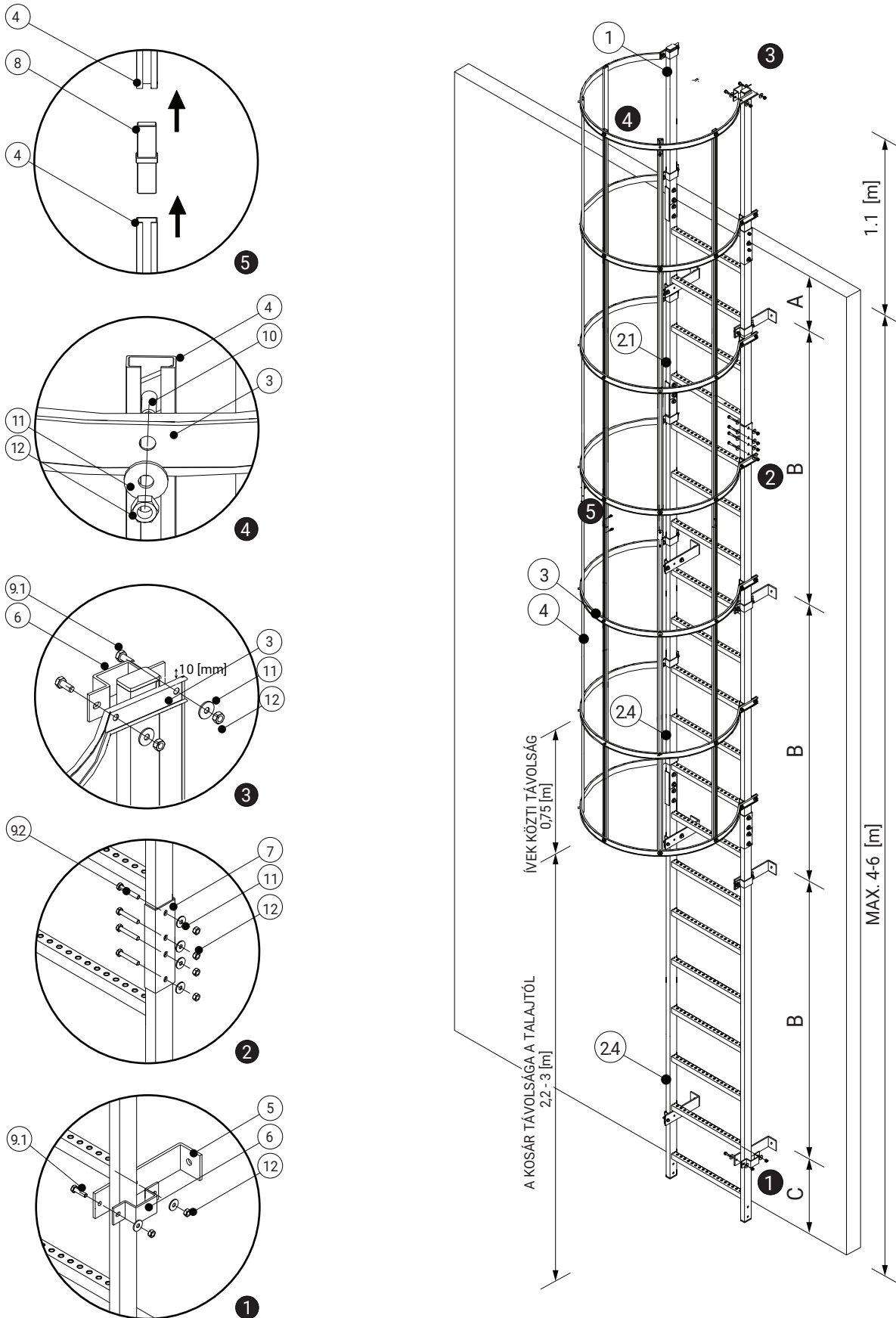
A SZÜKSÉGES SZERSZÁMOK



EVAKUÁCIÓS LÉTRÁ

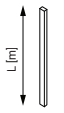



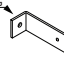
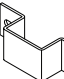

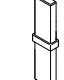

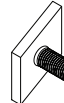



6.3.13. 3. ÖSSZEÁLLÍTÁS

EVAKUÁCIÓS ACÉL LÉTRA BIZTONSÁGI KOSÁRRAL - 4-6 [M]



EVAKUÁCIÓS LÉTRÁ

6.3.1 3. ÖSSZEÁLLÍTÁS

SZÁM	ÚTMUTATÓ	MEGNEVEZÉS	MŰSZAKI ADATOK			DARAB-SZÁM
			MÉRETEK	ANYAG	FELÜLET	
1		EGYENESEN ERESZKEDŐ OSZLOP	L=0,95 [m]	ACÉL	TŰZI HORGANYOZOTT	x2
2		LÉTRA [4 LÉPCSŐFOK]	2.1 L=1.2 [m]	ACÉL	TŰZI HORGANYOZOTT	x1
		LÉTRA [6 LÉPCSŐFOK]	2.2 L=1.8 [m]			-
		LÉTRA [7 LÉPCSŐFOK]	2.3 L=2.1 [m]			-
		LÉTRA [8 LÉPCSŐFOK]	2.4 L=2.4 [m]			x2
3		BIZTONSÁGI KOSÁR	Ø790 [mm]	ACÉL	PORFESTETT	x7
4		KOSÁR PROFIL	L = 2,44 [m] PROFIL KERESZTMETSZET: 27 [mm] x 12 [mm] x 8 [mm] x 12 [mm]	ACÉL	TŰZI HORGANYOZOTT	x10
5		„L” TARTÁSA	B = 60 [mm] G = 6 [mm] TÁVOLSÁG LÉTRA A FALBÓL: 150 [mm]	ACÉL	TŰZI HORGANYOZOTT	x8
6		FOGLALAT	B = 40 [mm]	ACÉL	TŰZI HORGANYOZOTT	x22
7		LÉTRACSATLAKOZÓ	L = 200 [mm] G = 3 [mm]	ACÉL	TŰZI HORGANYOZOTT	x6
8		KOSÁRSÍN CSATLAKOZÓ	MAGASSÁG: L=108 [mm]	MŰANYAG	X	x5
9		CSAVAR	9.1 M8 x 30	ACÉL	TŰZI HORGANYOZOTT	x44
			9.2 M8 x 50			x24
10		SPECIÁLIS CSAVAR M8X20	M8x20	ACÉL	TŰZI HORGANYOZOTT	x35
11		ALÁTÉT	M8	ACÉL	TŰZI HORGANYOZOTT	x103
12		ANYACSAVAR	M8	ACÉL	TŰZI HORGANYOZOTT	x103
13		BIZTONSÁGI VÉDŐ SAPKA	50 x 30	MŰANYAG	POLYETHYLEN	x4

MEGFELELÉS
A SZABVÁNYNAK:
RMI
PN-EN ISO 14122-4
DIN 18799 -1

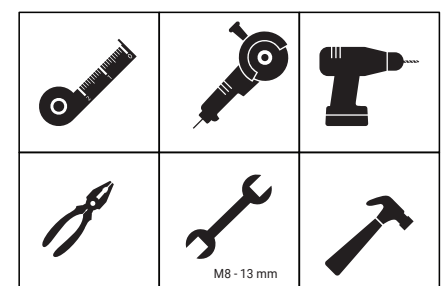
A = max 0,5 m

B = max 2,0 m

C = max 0,5 m

A KÉSZÍTMÉNY SÚLYA:
77 KG

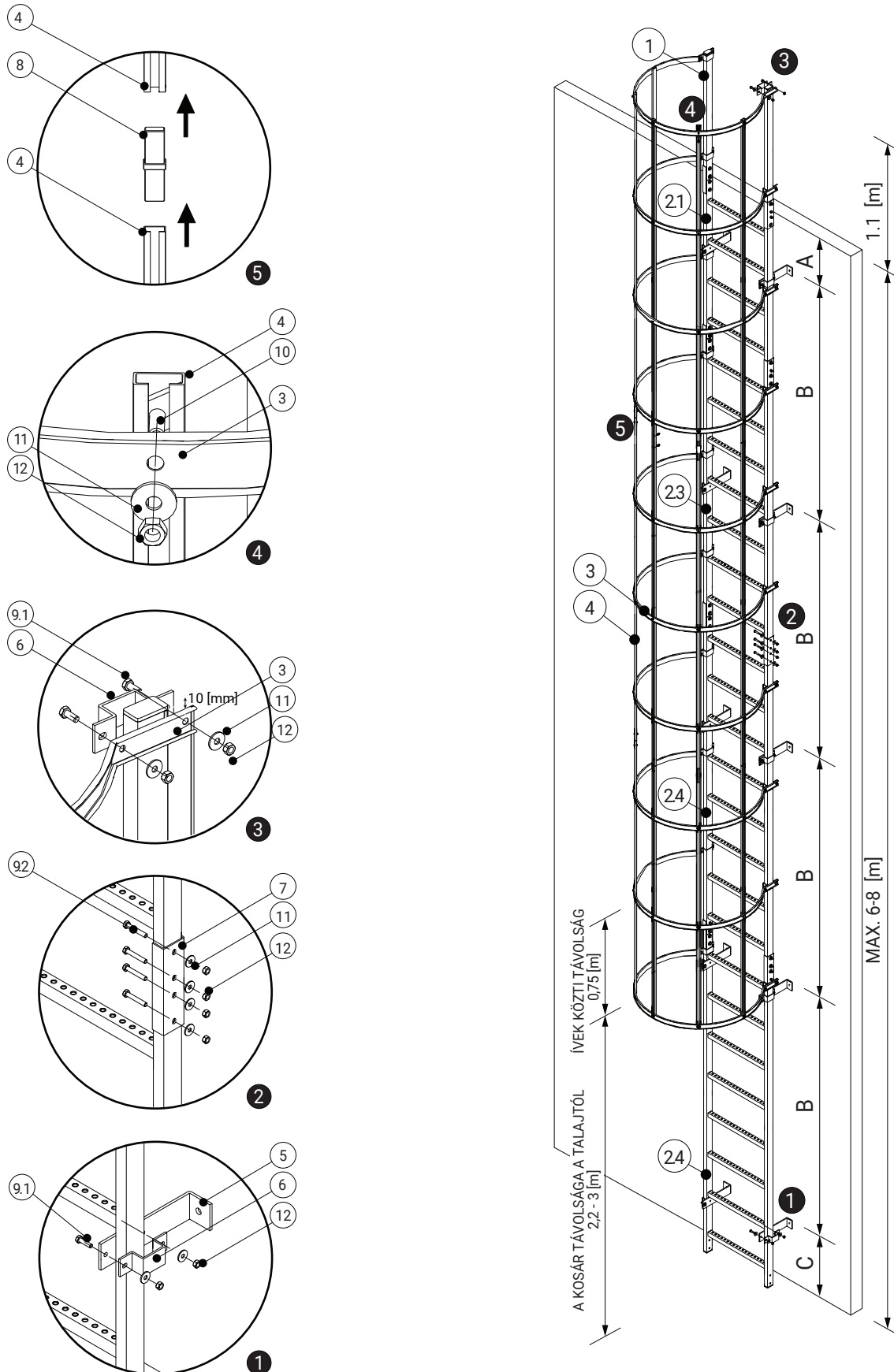
A SZÜKSÉGES SZERSZÁMOK



EVAKUÁCIÓS LÉTRÁ

6.4.1 4. ÖSSZEÁLLÍTÁS

EVAKUÁCIÓS ACÉL LÉTRA BIZTONSÁGI KOSÁRRAL - 6-8 [M]



EVAKUÁCIÓS LÉTRÁ

6.4.1 4. ÖSSZEÁLLÍTÁS

SZÁM	ÚTMUTATÓ	MEGNEVEZÉS	MŰSZAKI ADATOK			DARAB-SZÁM
			MÉRETEK	ANYAG	FELÜLET	
1		EGYENESEN ERESZKEDŐ OSZLOP	L=0,95 [m]	ACÉL	TŰZI HORGANYOZOTT	x2
2		LÉTRA [4 LÉPCSŐFOK]	2.1 L=1.2 [m]	ACÉL	TŰZI HORGANYOZOTT	x1
		LÉTRA [6 LÉPCSŐFOK]	2.2 L=1.8 [m]			-
		LÉTRA [7 LÉPCSŐFOK]	2.3 L=2.1 [m]			x1
		LÉTRA [8 LÉPCSŐFOK]	2.4 L=2.4 [m]			x2
3		BIZTONSÁGI KOSÁR	Ø790 [mm]	ACÉL	PORFESTETT	x10
4		KOSÁR PROFIL	L = 2,44 [m] PROFIL KERESZTMETSZET: 27 [mm] x 12 [mm] x 8 [mm] x 12 [mm]	ACÉL	TŰZI HORGANYOZOTT	x15
5		„L” TARTÁSA	B = 60 [mm] G = 6 [mm] TÁVOLSÁG LÉTRA A FALBÓL: 150 [mm]	ACÉL	TŰZI HORGANYOZOTT	x10
6		FOGLALAT	B = 40 [mm]	ACÉL	TŰZI HORGANYOZOTT	x30
7		LÉTRACSATLAKOZÓ	L = 200 [mm] G = 3 [mm]	ACÉL	TŰZI HORGANYOZOTT	x8
8		KOSÁRSÍN CSATLAKOZÓ	MAGASSÁG: L=108 [mm]	MŰANYAG	X	x10
9		CSAVAR	9.1 M8 x 30	ACÉL	TŰZI HORGANYOZOTT	x60
			9.2 M8 x 50			x32
10		SPECIÁLIS CSAVAR M8X20	M8x20	ACÉL	TŰZI HORGANYOZOTT	x50
11		ALÁTÉT	M8	ACÉL	TŰZI HORGANYOZOTT	x142
12		ANYACSAVAR	M8	ACÉL	TŰZI HORGANYOZOTT	x142
13		BIZTONSÁGI VÉDŐ SAPKA	50 x 30	MŰANYAG	POLYETHYLEN	x4

MEGFELELÉS
A SZABVÁNYNAK:
RMI
PN-EN ISO 14122-4
DIN 18799 -1

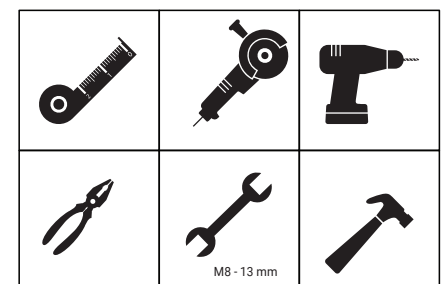
A = max 0,5 m

B = max 2,0 m

C = max 0,5 m

A KÉSZÍTMÉNY SÚLYA:
105 KG

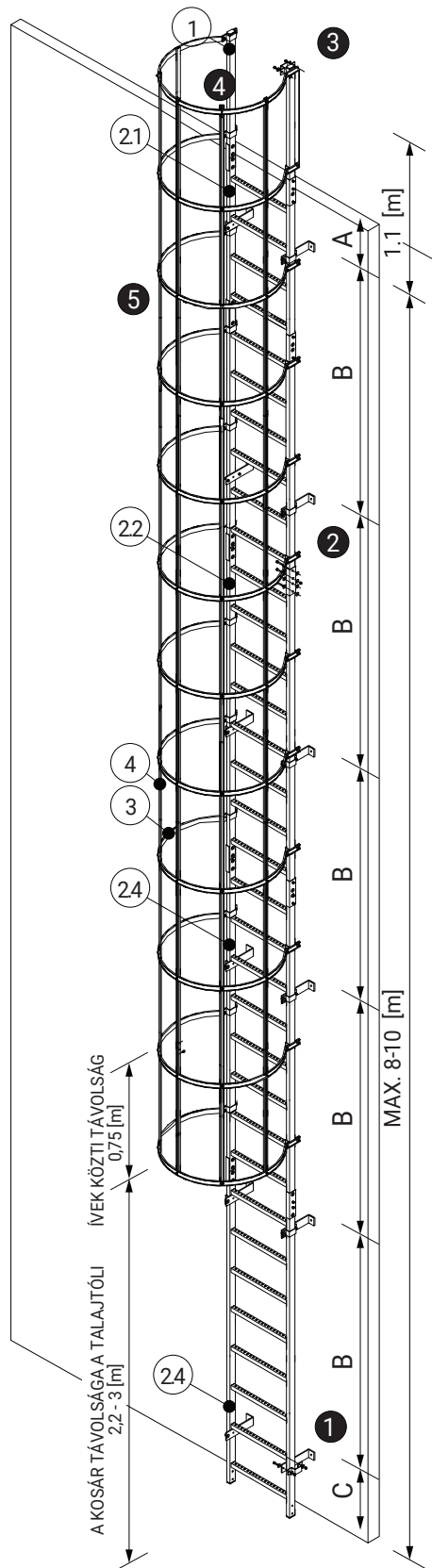
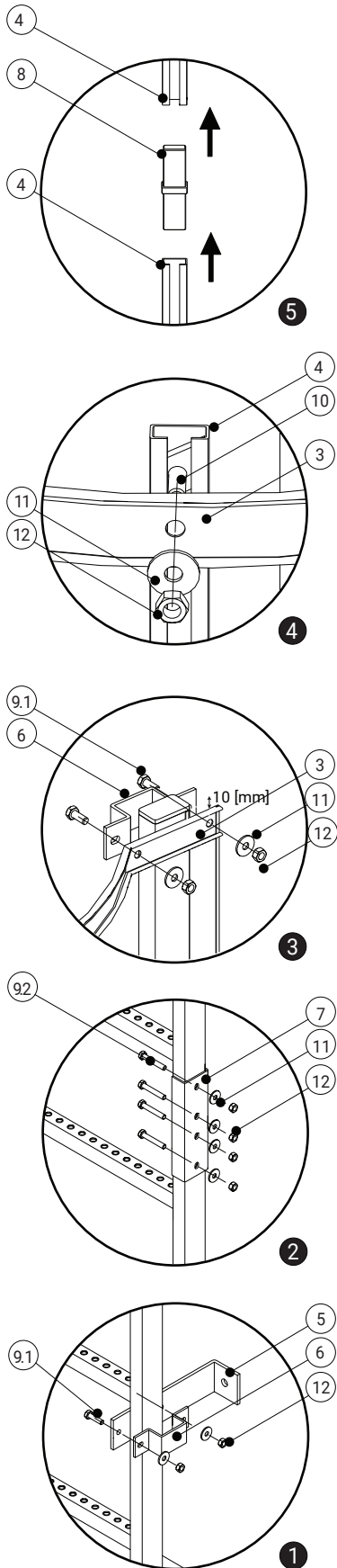
A SZÜKSÉGES SZERSZÁMOK



EVAKUÁCIÓS LÉTRÁ

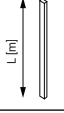



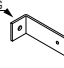
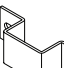

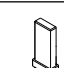

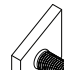



6.5.1 5. SZERELVÉNY

EVAKUÁCIÓS ACÉL LÉTRA BIZTONSÁGI KOSÁRRAL - 8-10 [M]



EVAKUÁCIÓS LÉTRÁ

6.5.1 5. SZERELVÉNY

SZÁM	ÚTMUTATÓ	MEGNEVEZÉS	MŰSZAKI ADATOK			DARAB-SZÁM
			MÉRETEK	ANYAG	FELÜLET	5
1		EGYENESEN ERESZKEDŐ OSZLOP	L=0,95 [m]	ACÉL	TŰZI HORGANYOZOTT	x2
2		LÉTRA [4 LÉPCSŐFOK]	2.1 L=1.2 [m]	ACÉL	TŰZI HORGANYOZOTT	x1
		LÉTRA [6 LÉPCSŐFOK]	2.2 L=1.8 [m]			x1
		LÉTRA [7 LÉPCSŐFOK]	2.3 L=2.1 [m]			-
		LÉTRA [8 LÉPCSŐFOK]	2.4 L=2.4 [m]			x3
3		BIZTONSÁGI KOSÁR	Ø790 [mm]	ACÉL	PORFESTETT	x12
4		KOSÁR PROFIL	L = 2,44 [m] PROFIL KERESZTMETSZET: 27 [mm] x 12 [mm] x 8 [mm] x 12 [mm]	ACÉL	TŰZI HORGANYOZOTT	x20
5		„L” TARTÁSA	B = 60 [mm] G = 6 [mm] TÁVOLSÁG LÉTRA A FALBÓL: 150 [mm]	ACÉL	TŰZI HORGANYOZOTT	x12
6		FOGLALAT	B = 40 [mm]	ACÉL	TŰZI HORGANYOZOTT	x36
7		LÉTRACSATLAKOZÓ	L = 200 [mm] G = 3 [mm]	ACÉL	TŰZI HORGANYOZOTT	x10
8		KOSÁRSÍN CSATLAKOZÓ	MAGASSÁG: L=108 [mm]	MŰANYAG	X	x15
9		CSAVAR	9.1 M8 x 30	ACÉL	TŰZI HORGANYOZOTT	x72
			9.2 M8 x 50			x40
10		SPECIÁLIS CSAVAR M8X20	M8x20	ACÉL	TŰZI HORGANYOZOTT	x60
11		ALÁTÉT	M8	ACÉL	TŰZI HORGANYOZOTT	x172
12		ANYACSAVAR	M8	ACÉL	TŰZI HORGANYOZOTT	x172
13		BIZTONSÁGI VÉDŐ SAPKA	50 x 30	MŰANYAG	POLYETHYLEN	x4

MEGFELELÉS
A SZABVÁNYNAK:
RMI
PN-EN ISO 14122-4
DIN 18799 -1

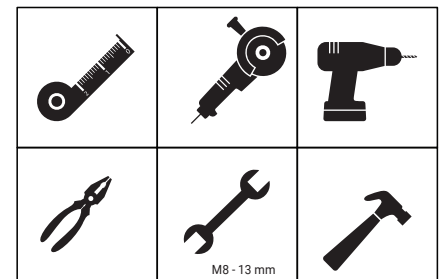
A = max 0,5 m

B = max 2,0 m

C = max 0,5 m

A KÉSZÍTMÉNY SÚLYA:
130 KG

A SZÜKSÉGES SZERSZÁMOK



EVAKUÁCIÓS LÉTRÁ

